

COMSOL Multiphysics® Ver.5.2a 専門モジュールイントロダクション

AC/DCモジュール

電磁気シミュレーションのモデリング

製品説明

<https://www.comsol.jp/acdc-module>

計測エンジニアリングシステム株式会社
東京都千代田区内神田 1-9-5 井門内神田ビル 5F
2016 11.25

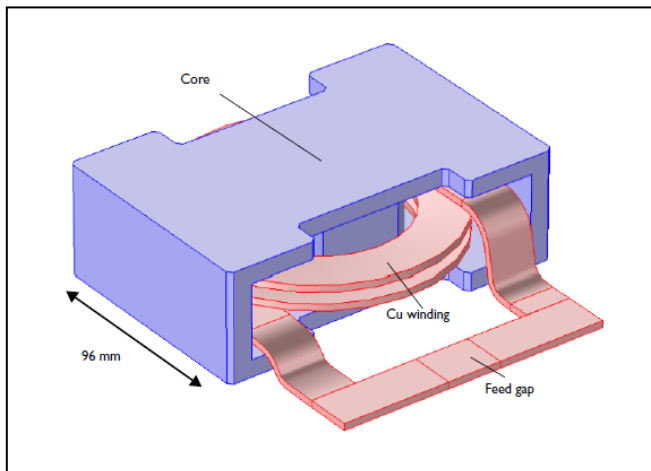
1. 専門モジュールイントロダクションの目的

COMSOL Multiphysics®の各専門モジュールにおける基本的な問題を取り上げ、検討したい分野で操作手順をすぐに試することができるようにすることが目的です。

COMSOL Multiphysics®トライアル版を受領後、本書の内容をトレースすることでトライアル期間を有効につかうことができるでしょう。

2. チュートリアル

3Dインダクタのモデリング



出典：INTRODUCTION TO ACDC Module p. 17 以降

手順

モデルウィザード

1. デスクトップの COMSOL アイコンをダブルクリックします。ソフトウェアが起動すると画面にモデルウィザードを使う（COMSOL モデルを新規作成）かブランクモデルを使う（手動で COMSOL モデルを新規作成）かを選択する画面が表示されます。ここではモデルウィザードを選択します。COMSOL がすでに起動している場合にはファイルメニューで新規を選択後にモデルウィザードを選択します。



2. 空間次元を選択ウィンドウで 3D をクリックします。
3. フィジックスを選択ツリーで ACDC を展開し磁場 (mf) をダブルクリックします。すると、追加フィジックス選択リストに表示されます。別の方法として、磁場を選択し、追加ボタンを押す方法があります。
4. スタディをクリックします。
5. プリセットスタディの下のスタディツリーで定常を選択します。
6. 完了をクリックします。

ジオメトリ 1

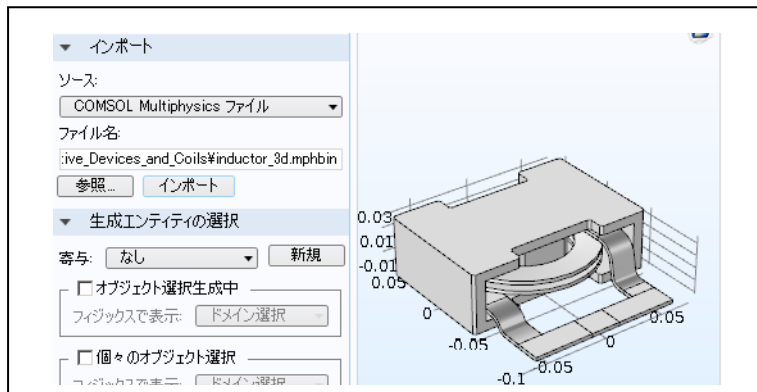
インポート 1

1. ジオメトリ 1 をクリックし「詳細」「ジオメトリ表現」を COMSOL カーネルにします。
2. ホームツールバーで、インポートをクリックします。
3. インポートの下で「参照」をクリックし、inductor_3d.mphbin を選択し、開きます。

注：インストールフォルダ¥COMSOL52a¥Multiphysics¥applications

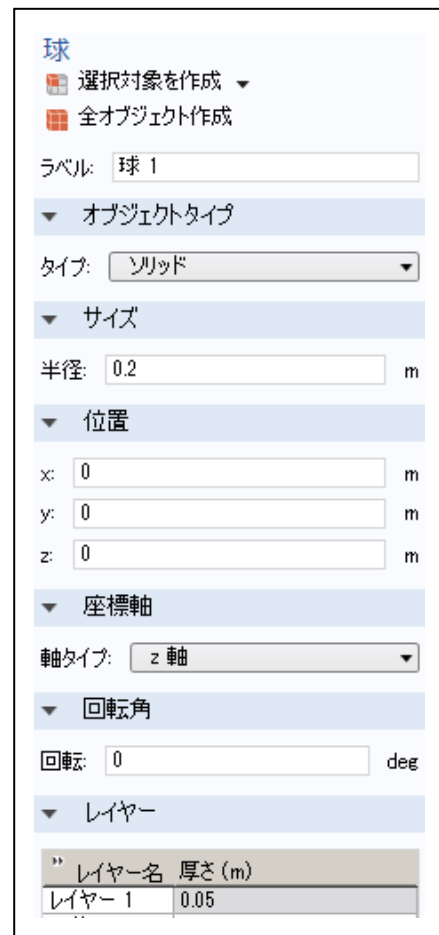
¥ACDC_Module¥Inductive_Devices_and_Coils¥inductor_3d.mphbin

4. 「インポート」ボタンをクリックします。



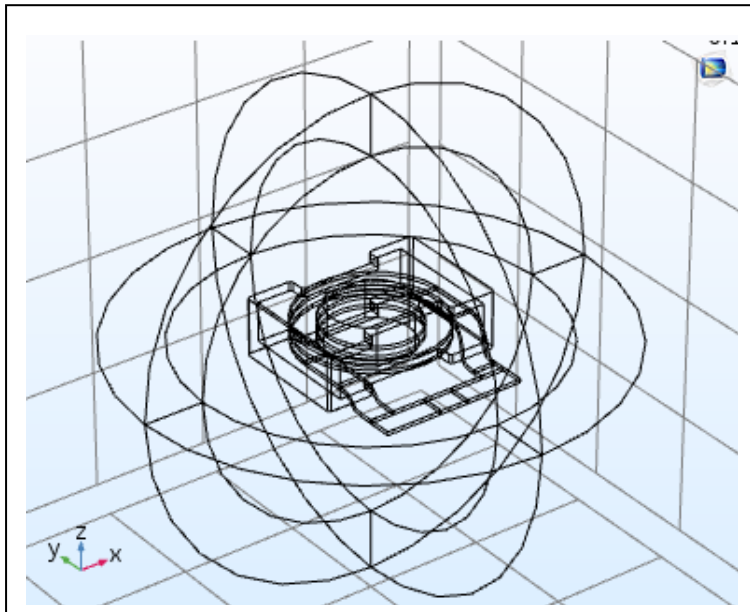
球 1

1. ジオメトリツールバーで、球をクリックします。
2. 設定ウィンドウで、半径 0.2 を入力します。
3. 同じ設定ウィンドウでレイヤーセクションに行き、厚みに 0.05 を入力します。
4. 「全オブジェクト作成」をクリックします。



ユニオンで一体化

1. ジオメトリ 1 の下の、一体化モデルで完成 をクリックします。
2. 設定ウィンドウの「全作成」をクリックします。
3. グラフィックスウィンドウツールバーで、「画面にわたってズーム」をクリックし、「ワイヤフレームレンダリング」もクリックします。



定義一選択

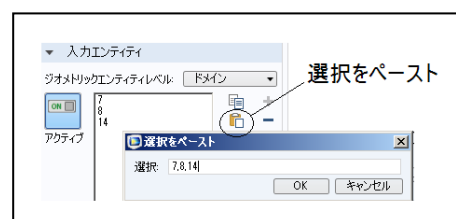
1. 定義ツールバーで、「明示的」をクリックします。
2. ステップ 1) を繰り返して、6 個の明示的ノードを追加します。
3. モデルビルダで明示的ノードをクリックし、設定ウィンドウを開きます。

下記テーブルのようにします。

デフォルトノード名	選択するドメイン名	ラベル
明示的 1	7,8,14	Winding
明示的 2	9	Gap
明示的 3	6	Core
明示的 4	1-4, 10-13	Infinite Elements
明示的 5	1-6, 9-13	Non-conducting
明示的 6	5,6,9	Non-conducting without IE

注：「選択をペースト」ボタンをクリックし、番号をキーボードから入力します。

注：1-4 は 1,2,3,4 と書くことの省略形です。



定義—無限要素

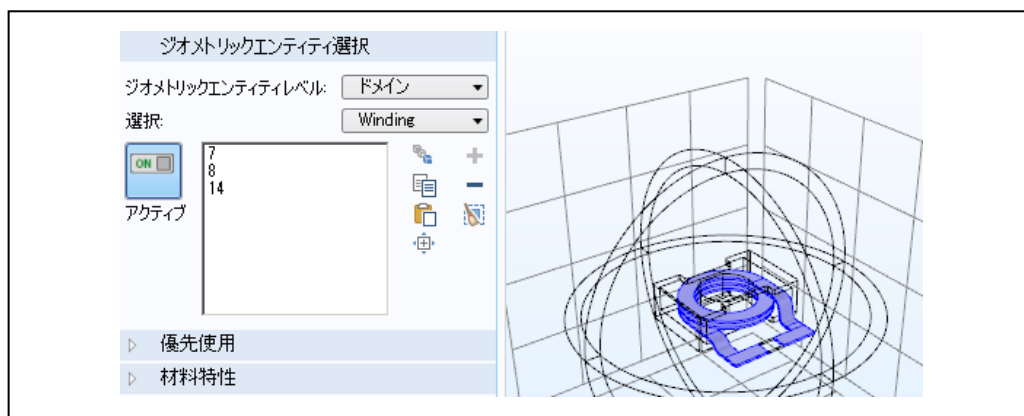
1. 定義ツールバーで「無限要素ドメイン」をクリックします。
2. 設定ウィンドウに行き、ドメイン選択の下で、**Infinite Elements** を選択します。
3. ジオメトリセクションのタイプリストで 球座標 を選択します。



材料

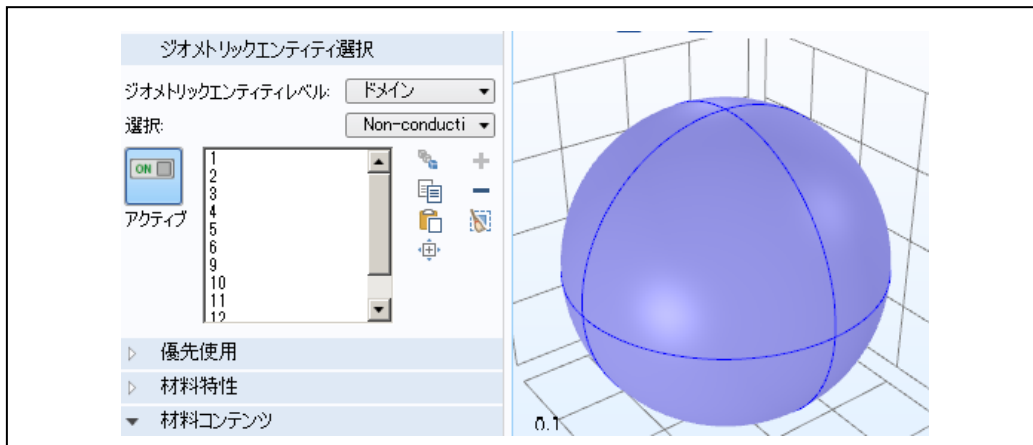
銅

1. ホームツールバーで「材料を追加」をクリックします。
2. 材料追加ウィンドウで、AC/DC の下で **Copper** を選択し、「コンポーネントに追加」をクリックします。
3. モデルビルダで **Copper** をクリックします。
4. 材料設定ウィンドウへ行き、ジオメトリックエンティティセクションの下の選択リストで **Winding** を選択します。



Air

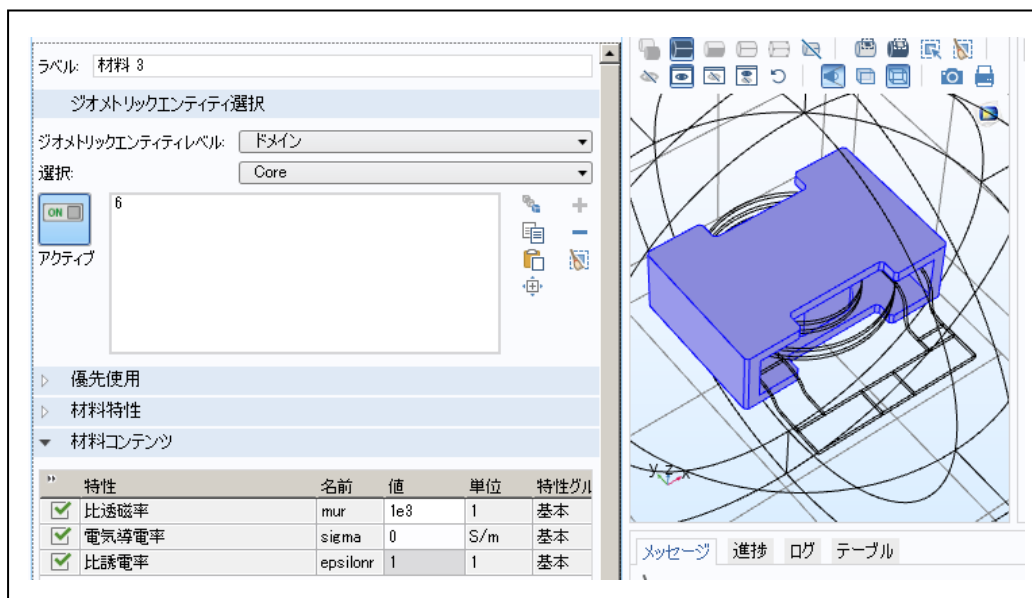
1. 材料を追加ウィンドウに行きます。標準の下で、**Air** を右クリックし、コンポーネントへ追加を選択します。
2. 材料追加ウィンドウを閉じます。
3. モデルビルダーで **Air** をクリックします。
4. 材料設定ウィンドウへ行き、ジオメトリックエンティティ選択の下で、**Non-conducting** を選択します。



ユーザー定義 材料 3

1. 材料ツールバーで「空白材料」をクリックします。
2. 材料設定ウィンドウでラベルに **Core** を入力します。
3. ジオメトリックエンティティ選択で、選択リストで **Core** を選択します。
4. 材料コンテンツのテーブルに、以下を設定します。

比透磁率	1e3
電気導電率	0
比誘電率	1

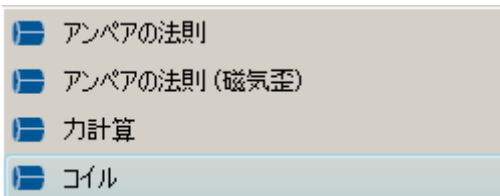


磁場(mf)

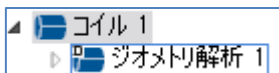
1. モデルビルダの磁場(mf)をクリックします。
2. ドメイン 1-8、10-14 を選択します。(全ドメインを選択後、9のみを削除しても良い)
3. 磁場(mf)の設定ウィンドウで、フィジックス制御メッシュの下の「有効」にチェックを入れておきます。

コイル1

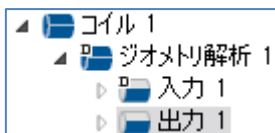
1. フィジックスツールバーで「ドメイン」をクリックし、「コイル」を選択します。



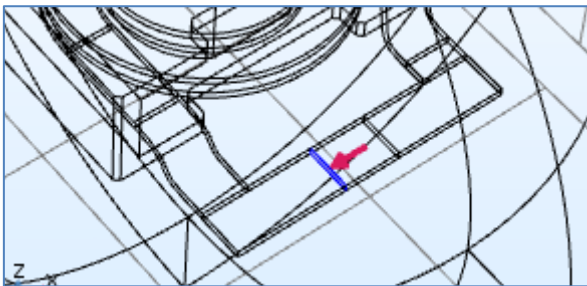
2. 設定ウィンドウで、ドメイン選択の下で、選択リストから **Winding** を選択します。
3. コイル1を展開します。



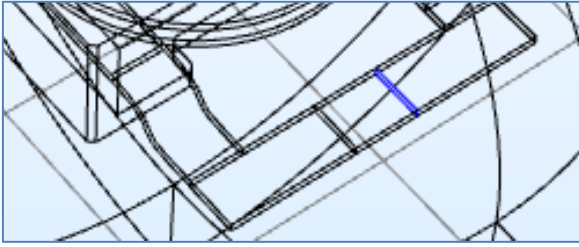
4. ジオメトリ解析1 を右クリックし、「出力」を選択します。「入力」はデフォルトです。



5. 「入力1」をクリックします。
6. 「入力1」の設定ウィンドウで、「選択をペースト」ボタンをクリックし、58を入力します。



7. OKをクリックします。
8. 「出力1」をクリックします。
9. 「出力1」の設定ウィンドウで、「選択をペースト」ボタンをクリックし、79を入力します。

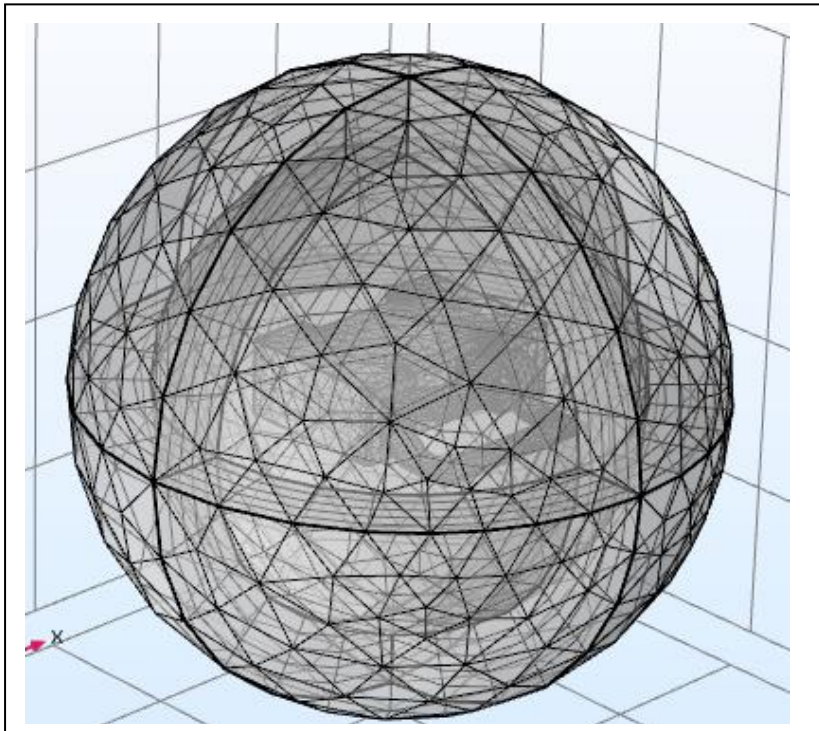


10. OK をクリックします。

メッシュ 1

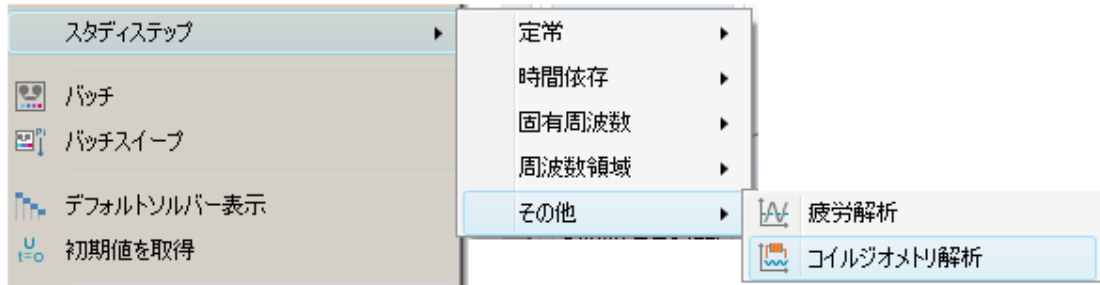
メッシュ 1 をクリックし、「全作成」ボタンをクリックします。

フィジックス制御メッシュによって、内側はフリーメッシュ 4 面体で、無限要素ドメインはスイープメッシュが作成されます。



スタディ 1

1. スタディ 1 を右クリックし、コイルジオメトリ解析を選択します。



2. ステップ 2 : コイルジオメトリ解析 を右クリックし、「上へ移動」でステップ 1 : 定常の上に移動させます。

スタディ 1

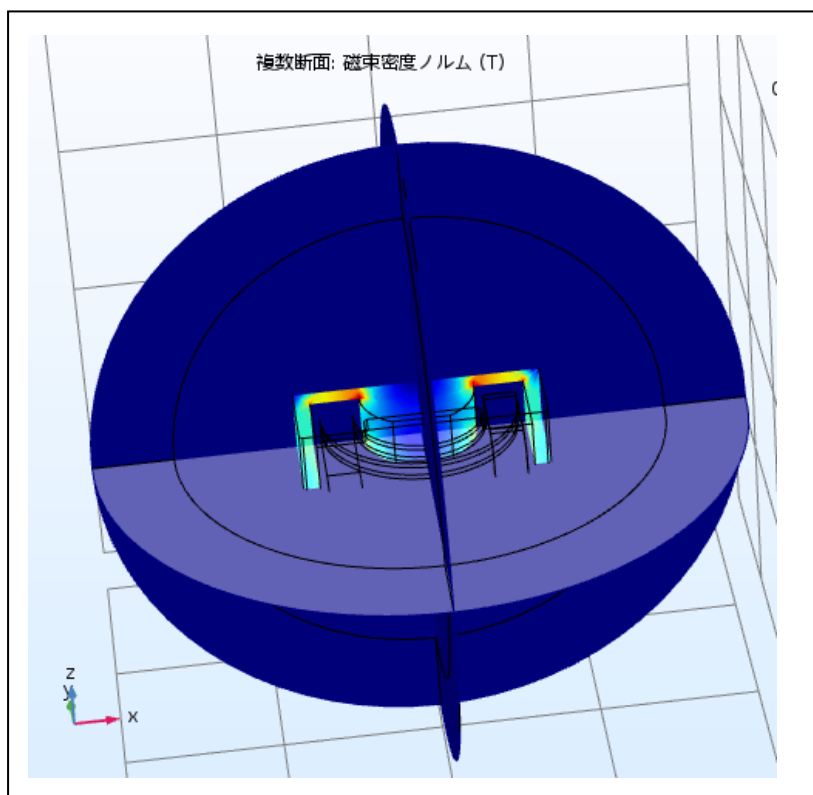
ステップ 1: コイルジオメトリ解析

ステップ 2: 定常

3. スタディツールバーで、「計算=」をクリックします。

結果

磁束密度



以上

<ノート>