

COMSOL Multiphysics® Ver.5.2a 専門モジュールイントロダクション

CFDモジュール

数値流体力学(CFD:Computational Fluid Dynamics)
のマルチフィジックスシミュレーション

製品説明

<https://www.comsol.jp/cfd-module>

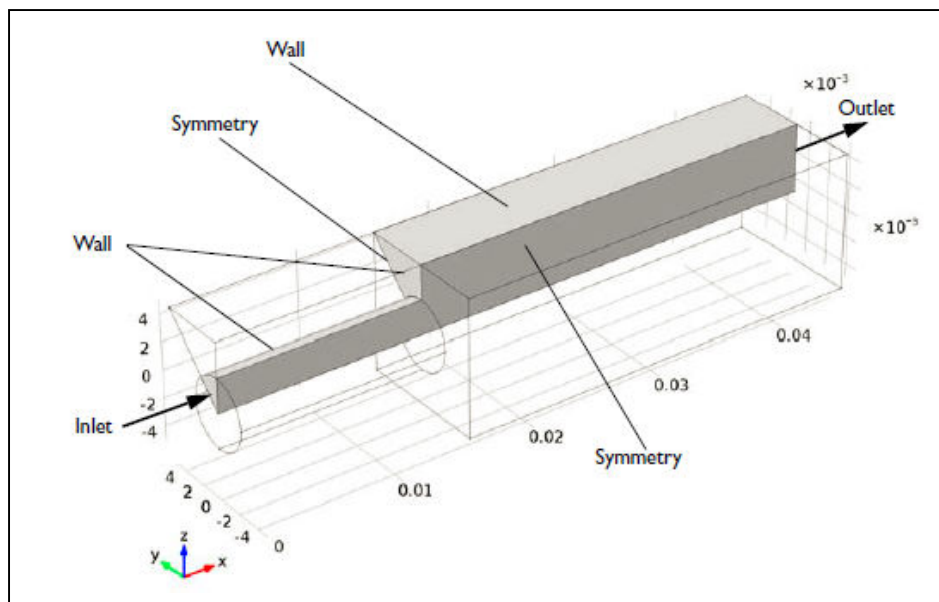
計測エンジニアリングシステム株式会社
東京都千代田区内神田 1-9-5 井門内神田ビル 5F
2016 11.25

1. 専門モジュールイントロダクションの目的

COMSOL Multiphysics®の各専門モジュールにおける基本的な問題を取り上げ、検討したい分野で操作手順をすぐに試することができるようにすることが目的です。

COMSOL Multiphysics®トライアル版を受領後、本書の内容をトレースすることでトライアル期間を有効につかうことができるでしょう。

2. チュートリアル バックステップ



出典：INTRODUCTION TO CFD Module p.25 以降

COMSOL を起動し、層流の定常解析を行います。

手順

モデルウィザード

1. デスクトップの COMSOL アイコンをダブルクリックします。ソフトウェアが起動すると画面にモデルウィザードを使う（COMSOL モデルを新規作成）かブランクモデルを使う（手動で COMSOL モデルを新規作成）かを選択する画面が表示されます。ここではモデルウィザードを選択します。COMSOL がすでに起動している場合にはファイルメニューで新規を選択後にモデルウィザードを選択します。



2. 空間次元を選択ウィンドウで 3D をクリックします。
3. フィジックスを選択ツリーで流体流れ>単相流を展開し層流 (spf) をクリックします。
4. 追加をクリックし、スタディをクリックします。

5. プリセットスタディの下のスタディツリーで定常を選択します。
6. 完了をクリックします。

グローバル定義 - パラメータ

最初の作業は、入り口の速度の為のパラメータを定義することです。こうすることで、このパラメータをパラメータスタディで利用することができます。

1. ホームツールバーのパラメータボタンをクリック（モデルビルダー上であればグローバル定義を右クリックし、パラメータを選択）します。

Linux および Mac : デスクトップのトップに近いところにあるコントロールを使います。

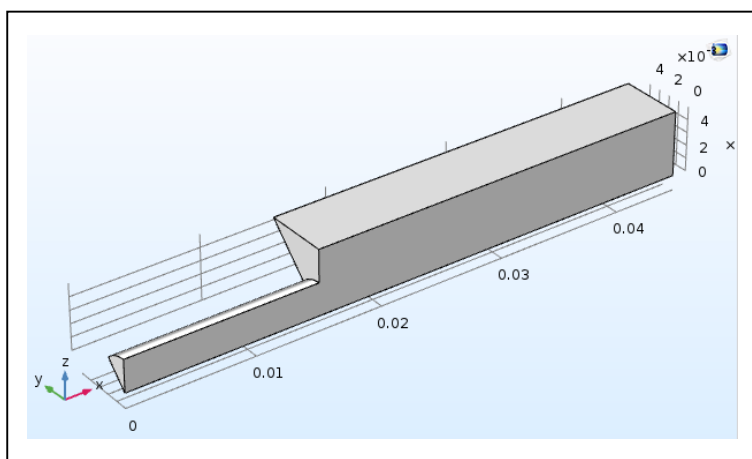
2. パラメータの下の設定ウィンドウで、以下を入力します。

- 名前の項目に v0 を入力
- 式の項目に 1[cm/s]を入力
- 説明の項目に Inlet velocity を入力

▼ パラメータ			
名前	式	値	説明
v0	1[cm/s]	0.01 m/s	Inlet velocity

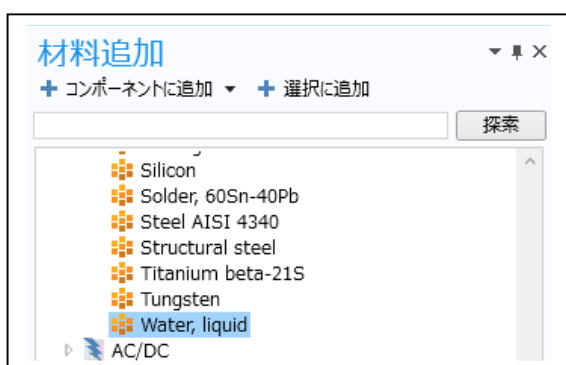
ジオメトリ

1. ジオメトリツールバー上でシーケンス挿入を選択します。
2. アプリケーションライブラリフォルダ¥CFD_Module¥Single-Phase_Tutorials をブラウズし、backstep_geom_sequence.mph をダブルクリックします。
2. ホームツールバーで、全作成をクリックします。



材料

1. ホームツールバー上で、「材料追加」をクリックします。
2. 標準で Water, liquid を選択し、コンポーネント 1 に追加します。



3. 「材料追加」をクリックし、材料追加ウィンドウを閉じます。

層流

入り口 1

1. フィジックスツールバー上で境界をクリックし流入口を選択します。
2. 境界 1 を選択します。これが入り口になります。
3. 境界条件で、境界条件リストより層流流入を選択します。



4. 層流流入で、 U_{av} のテキスト項目に、 v_0 と入力します。（ v_0 はグローバル定義のパラメータで定義した値です）

対称性 1

1. フィジックスツールバーで「境界」をクリックし、「対称性」を選択します。
2. 境界の 2 と 3 のみ選択します。

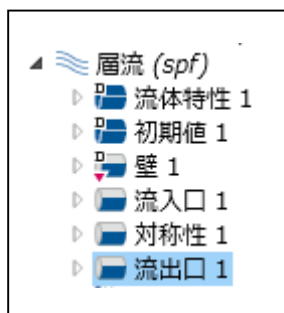


流出口 1

1. フィジックスツールバーで「境界」をクリックし、「流出口」を選択します。デフォルトの流出口の条件は、相対圧 0 です。
2. 流出口の設定画面で、境界 7 のみ選択します。
3. 流出口の設定画面で、圧力条件の箇所、法線流れのチェックボックスを選択します。



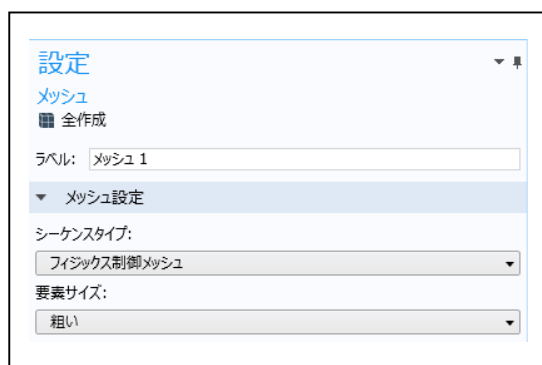
モデルビルダーの層流の下ノードのシーケンスは以下の図のようになります。



他の全ての境界はデフォルトの壁条件になります。

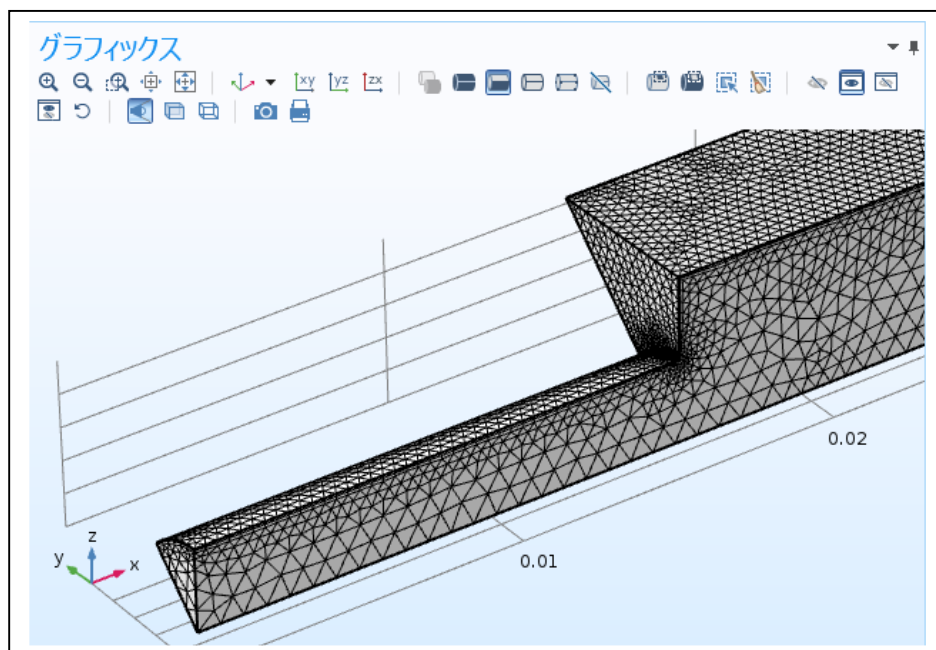
メッシュ

1. モデルビルダーで「メッシュ1」をクリックします。
2. メッシュの設定画面でメッシュ設定の箇所、要素サイズのリストより粗いを選択します。フィジクス制御メッシュは自動的に壁近辺のほうが流れ中心より細かいメッシュを生成します。



3. 全作成をクリックします。

下図は壁の境界層メッシュを示しています。グラフィックのツールバーの拡大アイコンを利用してメッシュを拡大し、形状に合っていることを確認します。



スタディ 1

1. モデルビルダーで、スタディ 1 を右 CLK し、計算を選択します。

計算が選択されたとき、COMSOL は自動で問題に合ったソルバーを選択します。

結果

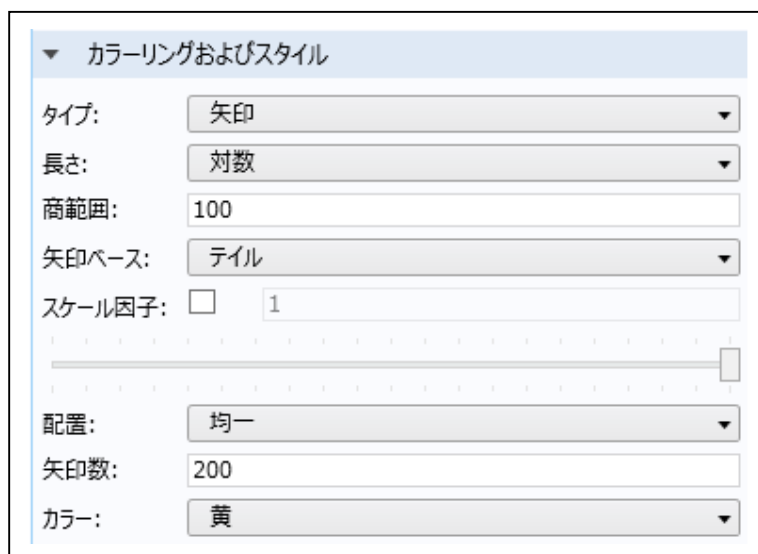
2つのグラフが自動的に作成されます。1つは速度の断面でのグラフで、もう1つは壁上での圧力分布図です。

速度 (spf)

- 1) モデルビルダーで、結果の下の速度 (spf) を展開します。
- 2) 断面 1 で右クリックし、削除を選択します。はいをクリックします。
- 3) 速度 (spf) ツールバーでサーフェスをクリックします。
- 4) 速度 (spf) ツールバーで矢印 (面上) をクリックします。
- 5) 矢印 (面上) の設定画面で以下を設定します。

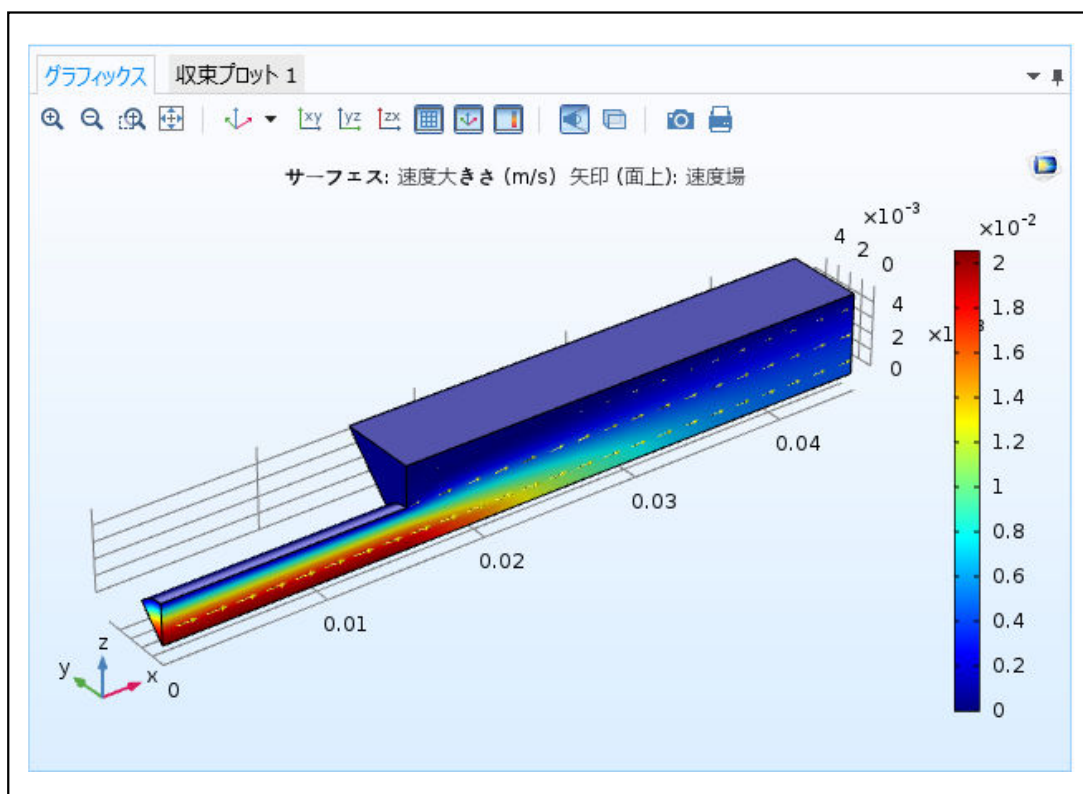
カラーリングおよびスタイルの長さのリストより対数を選択します。

カラーのリストより黄を選択します。



6) プロットボタンをクリックし、グラフィックス画面のツールバーより、画面にわたってズームをクリックします。

結果がグラフィックス画面に表示されます。



以上