

COMSOL Multiphysics® Ver.5.2a 専門モジュールイントロダクション

分子流モジュール

真空システムの低圧気体流をモデル化する

ソフトウェア

製品説明

<https://www.comsol.jp/molecular-flow-module>

計測エンジニアリングシステム株式会社

東京都千代田区内神田 1-9-5 井門内神田ビル 5F

2016 11.25

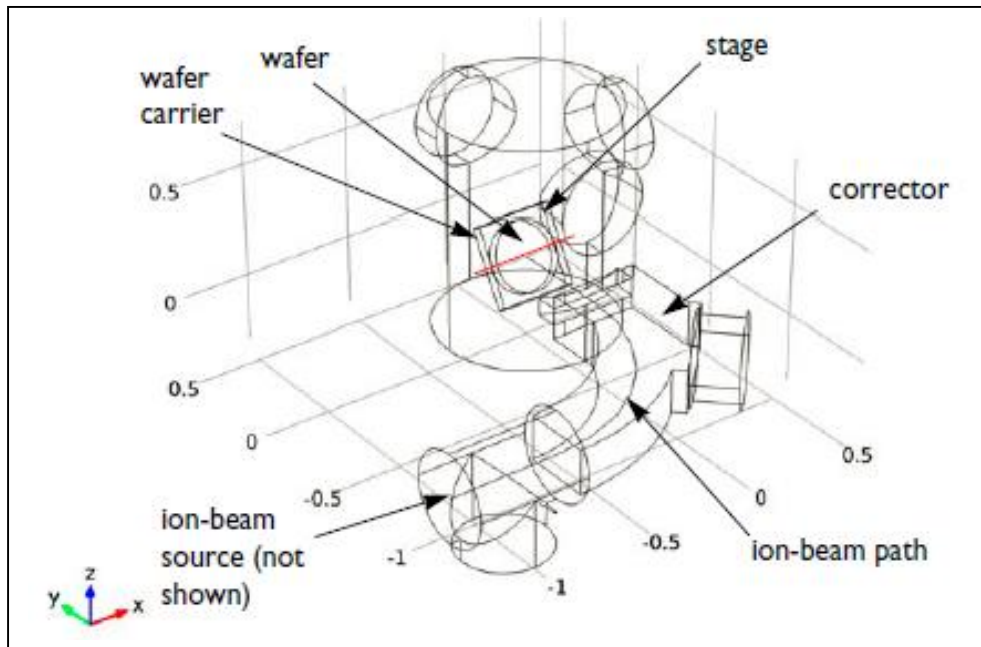
1. 専門モジュールイントロダクションの目的

COMSOL Multiphysics®の各専門モジュールにおける基本的な問題を取り上げ、検討したい分野で操作手順をすぐに試すことができるようにすることが目的です。

COMSOL Multiphysics®トライアル版を受領後、本書の内容をトレースすることでトライアル期間を有効につかうことができるでしょう。

2. チュートリアル

イオンインプラント真空システム内の分子流



出典：INTRODUCTION TO MolecularFlow Module p.15 以降

COMSOL を起動し、分子流の定常解析を行います。

手順

モデルウィザード

1. デスクトップの COMSOL アイコンをダブルクリックします。ソフトウェアが起動すると画面にモデルウィザード（COMSOL モデルを新規作成）かブランクモデル（手動で COMSOL モデルを新規作成）を選択する画面が表示されます。ここではモデルウィザードを選択します。COMSOL がすでに起動している場合にはファイルメニューで新規を選択後にモデルウィザードを選択します。



2. 空間次元を選択ウィンドウで 3D をクリックします。

3. フィジックスを選択ツリーで流体流れ>希薄流を展開し自由分子流 (fmf) をクリックします。

4. 追加をクリックし、スタディをクリックします。
5. 標準スタディの下のスタディツリーで定常を選択します。
6. 完了をクリックします。

グローバル定義

ウェハの角度とポンプスピードの為のパラメータを設定します。

パラメータ

1. ホームツールバーのパラメータボタンをクリックします。

Linux および Mac : デスクトップのトップに近いところにあるコントロールを使います。

2. 設定ウィンドウのパラメータで、以下の値を入力します。

名前	式	説明
theta	30	Wafer angle
pumpspeedcryo	12000[1/s]	Pump speed for cryo-pumps
pumpspeedturbo	1500[1/s]	Pump speed for turbo-pump

物理量は様々な単位で入力出来ます。対応している単位の詳細については COMSOL Multiphysics Reference Manual をご覧ください。

ジオメトリ

1. モデルビルダでコンポーネント 1>ジオメトリ 1 をクリックします。
2. ジオメトリの設定画面で、単位の箇所、角度単位のリストよりラジアンを選択します。

インポート1

イオンインプラントチャンバーの形状データをインポートします。

1. ホームツールバーで、インポートをクリックします。
2. 設定画面で、インポートの箇所、ブラウズをクリックします。
3. アプリケーションライブラリフォルダ
¥Molecular_Flow_Module¥Industrial_Applications をブラウズし、
ion_implanter.mphbin をダブルクリックします。
4. インポートをクリックします。

ワークプレーン1

1. ジオメトリツールバーで、ワークプレーンをクリックします。
2. ワークプレーンの設定画面で平面タイプの箇所に移動します。
3. 平面タイプのリストより座標を選択します。ポイント3に以下を入力します。
 - ポイント3 : Y座標 : $\sin(\text{theta}[\text{deg}])$
 - ポイント3 : Z座標 : $\cos(\text{theta}[\text{deg}])$

円1

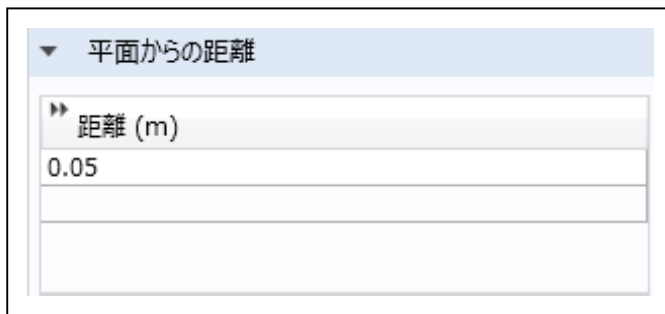
1. モデルビルダーで、ジオメトリ 1>ワークプレーン 1 の下の平面ジオメトリで右クリックし、円を選択します。
2. 円の設定画面で、サイズおよび形状の箇所で、半径に 0.15 と入力します。

正方形 1

1. 平面ジオメトリを右クリックし、正方形を選択します。
2. 正方形の設定画面で、サイズの箇所、側長に 0.35 と入力します。
3. 位置の箇所に移動し、ベースのリストより、中心を選択します。
4. ホームツールバーで、全作成をクリックします。

押し出し 1

1. ワークプレーンをクリックし、ジオメトリツールバーで、押し出しをクリックします。
2. グラフィックスツールバーで、ワイヤフレームレンダリングをクリックします。
3. 押し出しの設定画面で、平面からの距離の箇所、以下の値を設定します。



4. 方向を反転チェックボックスを選択します。
5. 全オブジェクト作成をクリックします。

差 1

チャンバーの領域からウェハーの領域を引き、チャンバー内の領域を 1 つのボリュームにします。

1. ジオメトリツールバーで、ブーリアン及び分割>差を選択します。
2. impl のみ選択します。

3. 差の設定画面で、差の箇所へ移動します。差オブジェクトのアクティブボタンを選択します。
4. 差オブジェクトに ext1 を追加します。
5. 全オブジェクト作成をクリックします。

定義

平均 1

1. 定義ツールバー上でコンポーネントカップリングをクリックし平均を選択します。
2. 平均の設定画面で、ソース選択の箇所へ、ジオメトリックエンティティレベルのリストでエッジを選択します。
3. エッジ 6, 33, 103 のみを選択します。この操作には、選択リストが利用出来ます。選択リストを開くには、ホームツールバーでウィンドウ>選択リストをクリックします。
- 6, 33, 103 をクリックし、選択に追加をクリックします。選択リストを閉じるには、閉じるボタンをクリックします。

自由分子流

分子流 1

水素の自由分子流を計算する為にフィジックスを設定します。

1. モデルビルダでコンポーネント 1>自由分子流を開き、分子流 1 をクリックします。
2. 分子流 1 の設定画面で、分子流 1 の箇所へ、 $M_{n,G}$ に 0.002[kg/mol] と入力します。

壁 2

ウェハーを水素が 30sccm 出力するように設定します。

1. フィジックスツールバーで境界をクリックし、壁をクリックします。

2. 境界 42 を選択します。この操作には前の章で説明した選択リストを利用できます。
3. 壁の設定ウィンドウで、壁タイプリストよりアウトガス壁を選択します。
4. 流束で、以下を設定します。
 - 外向き流束のリストより、SCCM ユニット数を選択
 - $Q_{\text{sccm}, G}$ に 30 と入力

真空ポンプを設定します。

真空ポンプ 1

1. フィジックスツールバーで境界をクリックし、真空ポンプをクリックします。
2. 真空ポンプの設定画面で、真空ポンプの箇所、ポンプ流束を指定リストで、ポンプ速度を選択します。
3. 境界 55 のみ選択します。
4. S_G に pumpspeedturbo と入力します。

真空ポンプ 2

1. フィジックスツールバーで境界をクリックし、真空ポンプをクリックします。
2. 境界 8 のみ選択します。
3. 真空ポンプの設定画面で、真空ポンプの箇所、ポンプ流束を指定リストで、ポンプ速度を選択します。
4. S_G に pumpspeedcryo と入力します。

それぞれのポンプが個別の境界条件を必要なことに注意して下さい。なぜならば、分子流はポンプの設定で選択した計算領域に広がっているからです。

真空ポンプ 3

1. 真空ポンプ 2 を右クリックし、複製をクリックします。
2. 真空ポンプの設定画面で、境界選択の箇所、選択をクリアをクリックします。
3. 境界 25 のみ選択します。

真空ポンプ 4

1. 真空ポンプ 3 を右クリックし、複製をクリックします。
2. 真空ポンプの設定画面で、境界選択の箇所、選択をクリアをクリックします。
3. 境界 69 のみ選択します。

真空ポンプ 5

1. 真空ポンプ 4 を右クリックし、複製をクリックします。
2. 真空ポンプの設定画面で、境界選択の箇所、選択をクリアをクリックします。
3. 境界 33 のみ選択します。

数密度再構成 1

1. フィジックツールバーでエッジをクリックし、数密度再構成をクリックします。
2. エッジ 6, 33, 103 のみ選択します。

メッシュ 1

次にメッシュを作成します。

エッジ 1 とサイズ 1

ビームラインに細かいメッシュを追加します。

1. モデルビルダで、コンポーネント 1 のメッシュ 1 で右クリックし、その他の操作>エッジを選択します。
2. エッジ 6, 33, 103 のみ選択します。
3. エッジ 1 を右クリックし、サイズを選択します。
4. サイズの設定画面で、要素サイズの箇所で、カスタムボタンをクリックします。
5. 要素サイズパラメータの箇所で以下を設定します。
 - 最大要素サイズチェックボックスを選択します。
 - 関連する入力箇所に 0.005 と入力します。

サイズ

グローバルメッシュサイズを変更し、メッシュを細かくします。

1. モデルビルダで、メッシュ 1>サイズをクリックします。
2. サイズの設定画面で、要素サイズの箇所で、既定のリストより、さらに細かいを選択します。

フリーメッシュ 3 角形 1

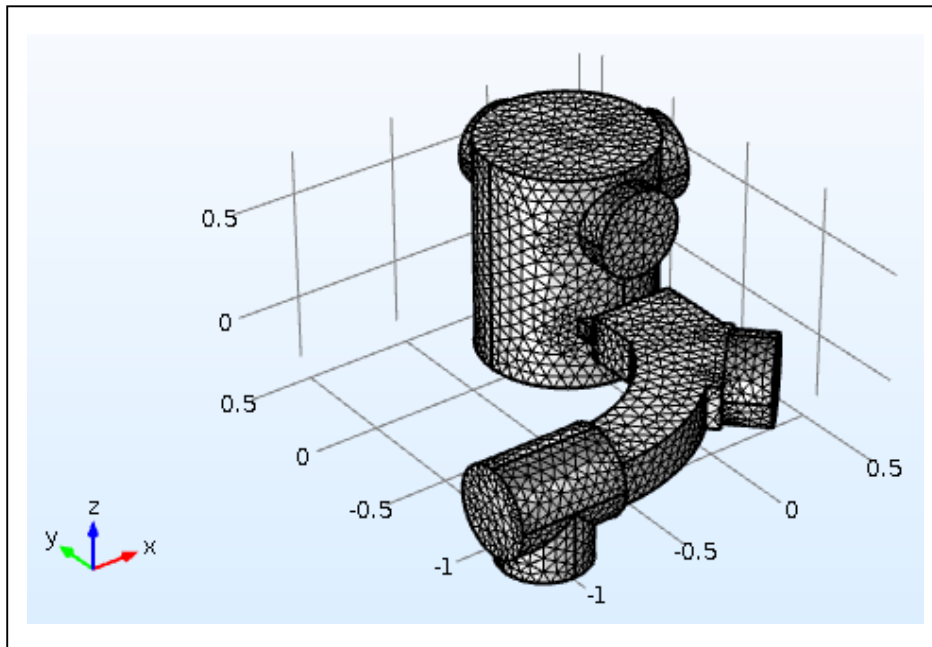
フリーメッシュ 3 角形 表面メッシュを追加します。これはグローバルメッシュサイズの設定を継承します。

1. モデルビルダで、メッシュ 1 を右クリックし、その他の操作>フリーメッシュ 3 角形を選択します。

2. フリーメッシュ 3 角形の境界画面で、境界選択の箇所、選択リストより全境界を選択します。

3. 全て作成をクリックします。

領域はメッシュ分割する必要はありません。なぜならモデルの表面のみ方程式が解かれるからです。表面とエッジとポイントのみメッシュ分割するか、またはすべての分子流の領域をメッシュ分割することが可能であることを注意して下さい。もしモデルが一部の領域のみメッシュがボリューム分割され、残りの部分が表面メッシュで分割される場合は、解は正しくありません。



スタディ 1

ウェハーの角度に対してパラメトリックスイープを設定します。スタディはすべてのパラメトリックスイープを完了するのに約3分かかります。代わりに時間を節約する為、1つの角度のケースを実行することも可能です。

1. モデルビルダでスタディ 1 ノードをクリックします。

パラメトリックスイープ

1. スタディツールバーでパラメトリックスイープをクリックします。
2. パラメトリックスイープの設定画面で、スタディ設定の箇所、追加をクリックします。
3. 範囲をクリックし、範囲のダイアログボックスに移動し以下を設定します。
 - スタートに 0 と入力
 - ステップに 20 と入力
 - 停止に 60 と入力
4. 追加ボタンをクリックします。
5. ホームツールバーで計算をクリックします。

結果

解の複製を作成し、選択を追加します。バキュームチャンバーの内部を見れるようにします。

データセット

1. モデルビルダで結果>データセットノードを展開します。
2. スタディ 1/パラメトリック解 1 (2)を右クリックし、複製を選択します。
3. スタディ 1/パラメトリック解 1 (3)を右クリックし、選択を選択します。
4. 選択の設定画面で、ジオメトリックエンティティ選択の箇所、ジオメトリックエンティティレベルのリストより、境界を選択します。
5. 境界 2-15, 17, 16-69 のみ選択します。

入射分子流束 (fmf)

デフォルトグラフを新しいデータセットを利用するように更新します。

1. モデルビルダの結果で、入射分子流束 (fmf) をクリックします。
2. 3Dプロットグループの設定ウィンドウのデータの箇所、データセットのリストより、スタディ 1/パラメトリック解 1 (3) を選択します。
3. 3Dプロットグループのツールバーで、プロットをクリックします。

結果がグラフィックス画面に表示されます。

