

COMSOL Multiphysics® Ver.5.2a 専門モジュールイントロダクション

マイクロフルイディクス モジュール

マイクロフルイディクス装置の Multiphysics シミュレ
ーション用ソフトウェア

製品説明

<https://www.comsol.jp/microfluidics-module>

計測エンジニアリングシステム株式会社
東京都千代田区内神田 1-9-5 井門内神田ビル 5F
2016 11.25

1. 専門モジュールイントロダクションの目的

COMSOL Multiphysics®の各専門モジュールにおける基本的な問題を取り上げ、検討したい分野で操作手順をすぐに試すことができるようにすることが目的です。

COMSOL Multiphysics®トライアル版を受領後、本書の内容をトレースすることでトライアル期間を有効につかうことができるでしょう。

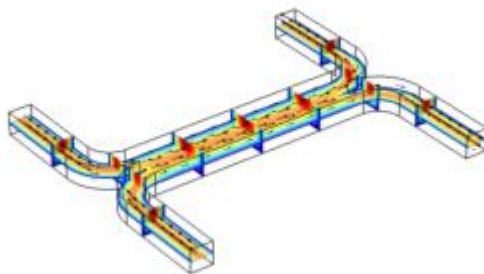
2. チュートリアル

拡散制御型マイクロミキサ

出典：INTRODUCTION TO Microfluidics Module p.20 以降

はじめに

この例は、制御された拡散性混合のために設計されるマイクロチャネルのH形状配列をシミュレーションします。



手順

モデルウィザード

1. デスクトップの COMSOL アイコンをダブルクリックします。ソフトウェアが起動すると画面にモデルウィザードを使う（COMSOL モデルを新規作成）かブランクモデルを使う（手動で COMSOL モデルを新規作成）かを選択する画面が表示されます。ここではモデルウィザードを選択します。COMSOL がすでに起動している場合にはファイルメニューで新規を選択後にモデルウィザードを選択します。



2. 空間次元を選択ウィンドウで3Dをクリックします。
3. フィジックスを選択し流体流れ>単相流をツリーで展開し、クリープ流れを選択し、追加ボタンをクリックします。
4. スタディをクリックします。

5. 標準スタディの下のスタディツリーで定常を選択します。
6. 完了をクリックします。

ジオメトリ

ジオメトリを右クリックして、ワークプレーンを選択します。そして、平面ジオメトリを選択して、以下のジオメトリを作成します。

矩形 1

1. 平面ジオメトリを右クリックして、矩形を選択します。
2. 設定欄において、幅を $140[\mu\text{m}]$ 、高さを $60[\mu\text{m}]$ とします。
3. 選択対象を作成ボタンをクリックします。

矩形 2

1. 平面ジオメトリを右クリックして、矩形を選択します。
2. 設定欄において、幅を $120[\mu\text{m}]$ 、高さを $50[\mu\text{m}]$ とします。
3. 位置を xw で $10[\mu\text{m}]$ 、 yw で $10[\mu\text{m}]$ とします。
4. 選択対象を作成ボタンをクリックします。

差 1

1. 平面ジオメトリを右クリックして、ブーリアンおよび分割>差 を選択します。
2. $r1$ のみ選択します。追加オブジェクトで $r1$ を追加します。
3. 差オブジェクトのアクティブを ON にして、 $r2$ のみ選択します。
4. 差オブジェクトで $r2$ を選択します。
5. 選択対象を作成 をクリックします。

フィレット 1

1. 平面ジオメトリを右クリックして、フィレットを選択します。
2. オブジェクト `dir1` において点 3, 5 を選択します。
3. ソース選択において、フィレット半径を $10[\mu\text{m}]$ とします。
4. 選択対象を作成ボタン をクリックします。

フィレット 2

1. 平面ジオメトリを右クリックして、フィレットを選択します。
2. オブジェクト `fi11` において点 1, 9 を選択します。
3. 設定欄において、フィレット半径を $20[\mu\text{m}]$ とします。
4. 選択対象を作成ボタン をクリックします。

鏡面コピー 1

1. 平面ジオメトリを右クリックして、変換>鏡面コピーを選択します。
2. オブジェクト `fi12` だけを選択します。
3. 設定欄において、入力オブジェクトを保持にチェックマークをつけます。
4. 鏡映線上ベクトルを xw は $0[\mu\text{m}]$ 、 yw は $1[\mu\text{m}]$ と入力します。
5. 選択対象を作成ボタン をクリックします。

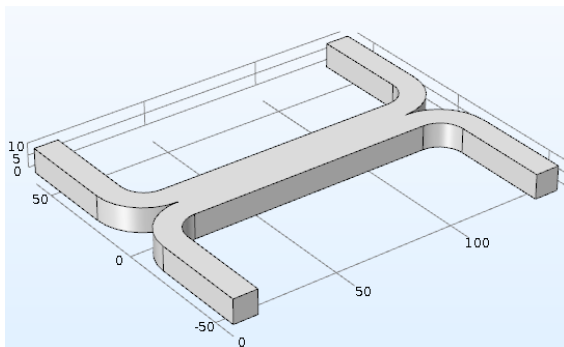
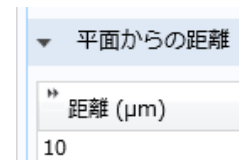
和 1

1. 平面ジオメトリを右クリックして、プリアントと分割>和 を選択します。
2. オブジェクト `fi12` と `mir1` のみ選択します。
3. 設定欄において、内部境界条件を保持 のチェックマークをはずします。
4. 選択対象を作成ボタン をクリックします。

押し出し 1

平面図形を押し出して、3次元図形にします。

1. ワークプレーンを右クリックして、押し出しを選択します。
2. 設定欄において、平面からの距離を $10[\mu\text{m}]$ と入力します。
3. 平面全体を選択します。
4. 作成ボタン をクリックします。



グローバル定義

パラメータ

1. グローバル定義を右クリックして、パラメータを選択します。
2. 以下のように、パラメータを入力します。

| パラメータ | | | |
|---------|----------------------------------|--------------------------------|----------|
| ▼ パラメータ | | | |
| 名前 | 式 | 値 | 説明 |
| D | $5e-11[\text{m}^2/\text{s}]$ | $5E-11 \text{ m}^2/\text{s}$ | 拡散係数 |
| fr | $15[\text{pl}/\text{s}]$ | $1.5E-14 \text{ m}^3/\text{s}$ | 流入速度 |
| c0 | $1[\text{mol}/\text{m}^3]$ | $1 \text{ mol}/\text{m}^3$ | 流入濃度 |
| alpha | $0.5[(\text{m}^3/\text{mol})^2]$ | $0.5 \text{ m}^6/\text{mol}^2$ | 粘度に関する因子 |

定義

1. リボンメニューの定義を選択し、コンポーネントカップリング>平均を選択します。
2. 設定欄において境界を選択します。
3. 境界 22 を選択します。

材料 1

1. コンポーネント 1>材料を右クリックして、ブランク材料を選択します。
2. ジオメトリ全体を選択します。
3. 設定欄において、材料コンテンツで以下のように値を入力します。

| ▼ 材料コンテンツ | | | | | |
|--|-----|------|-------------------|--------|--|
| 特性 | 名前 | 値 | 単位 | 特性グループ | |
| <input checked="" type="checkbox"/> 密度 | rho | 1000 | kg/m ³ | Basic | |
| <input type="checkbox"/> 動粘性係数 | mu | 1e-3 | Pa·s | Basic | |

クリープ流れ

流体特性

動粘度をユーザ定義にして、以下のように式を入力します。

動粘度:

μ ユーザ定義 ▼

Pa·s

流入口 1

1. クリープ流れを右クリックして、流入口を選択します。
2. 境界 2 を選択します。
3. 設定欄において、境界条件を層流流入とします。
4. 層流流入を流量として、流量 V_0 に、 $fr/2$ として、流入長 L_{entr} $100[\mu m]$ とします。

流入口 2

1. 流入口 1 を右クリックして、複製を選択します。
2. 境界 8 のみを選択します。

流出口 1

1. クリープ流れを右クリックして、流出口を選択します。
2. 境界を 20、22 を選択します。

対称性 1

1. クリープ流れを右クリックして、対称性を選択します。
2. 境界 4 だけ選択します。

メッシュ 1

フリーメッシュ 1

1. メッシュ 1 を右クリックして、その他の操作>フリーメッシュ 4 辺形を選択します。
2. 境界 4 を選択します。

サイズ

1. メッシュ 1 のサイズを選択します。
2. 設定欄において、要素サイズの次で校正を流体力学にし、既定の部分を選択して粗いを選びます。

スイープ 1

1. メッシュ 1 を右クリックして、スイープを選択します。
2. 全作成ボタンをクリックします。

スタディ 1

1. スタディ 1 を選択します。
2. クリープ流れだけにチェックボックスをつけます。
3. 計算ボタンを押します。

結果

1. 結果を右クリックして、3D プロットグループを作成します。
2. 3D 表示グループを右クリックして、断面を選択します。
3. 設定欄において、式として spf.U を入力して、単位に mm/s を選択します。
4. 断面 1 を右クリックして、複製を押します。
5. 設定欄において、平面データの平面を xy 平面、平面数 1 とします。
6. 断面 2 を右クリックして、複製を押します。
7. 設定欄において、平面データの平面を zx 平面数、平面数 2 とします。
8. 3D プロットグループを右クリックして、矢印(ボリューム上)を選択します。
9. ポジショニングにおいて、ポイントで x は 14、 y は 21、 z を 3 と入力します。
10. カラーの設定は黒とします。
11. 3D プロットグループにおいてプロットボタンをおすと以下の結果が表示されます。

