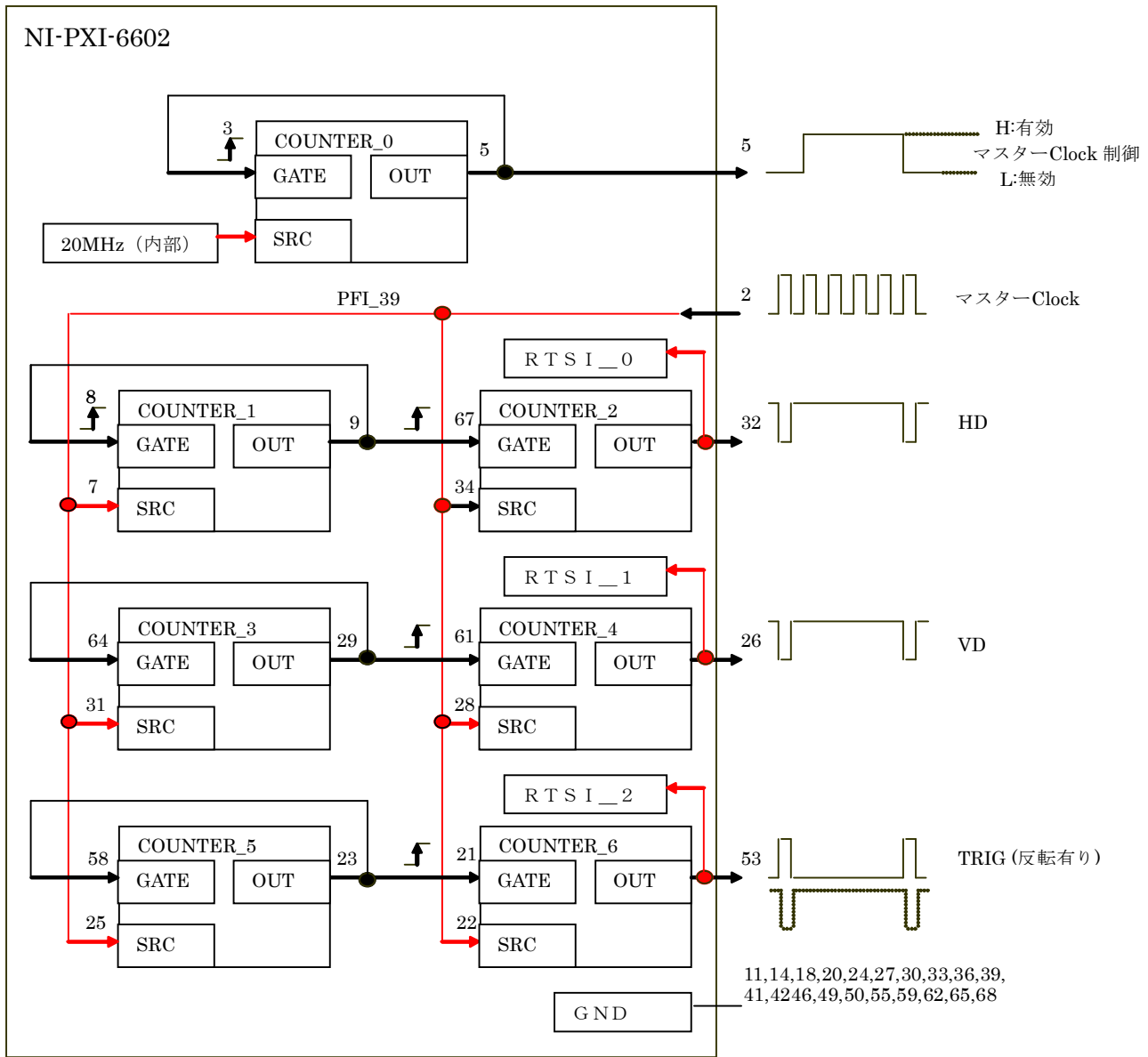


NTSC パターン信号発生システム

1. システム構成

- 以下に NI-PXI-6602、仕様実現の構成内容を示します。



- ※ 1 NI-PXI-6602 内において、赤線の結線部は、ソフトウェア処理により信号接続が可能
なため実際には結線の必要は有りません。
- ※ 2 それ以外の結線は、コネクタ端子台において信号接続を行います。

2. システム概略

- ・ マスターClock を基本クロックとして、指定したパラメータによる任意の HD、VD のビデオ信号を作成して出力します。
- ・ また、HD、VD の信号に相関して、任意の TRIG を作成して出力することも可能です。

3. ソフトウェア概略

- ・ LabVIEW7 及び NI-DAQm7.1 を環境で作成し、動作するプログラムです。
- ・ 画面上的パラメータ設定内容に従い、出力する信号波形を表示しますので確認が容易に行えます。
- ・ 信号の位相関係部分をグラフ表示し、信号遅延関係をより正確に確認することが可能です。

3. 1. 画面例

